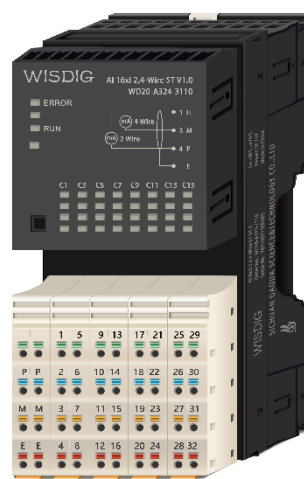


WD20

模拟量输入模块 AI 16xI 2, 4-wire ST

WD20-A324-3110



设备使用手册

前 言

按规定使用

产品只允许用于相关技术文件中规定的使用情况。正确的运输、储存、组装、装配、安装、调试、操作和维护是产品安全、正常运行的前提。必须保证允许的环境条件。必须注意相关文件中的提示。

专业人员

本文件所属的产品、系统只允许由符合各项工作要求的合格人员进行操作。其操作必须遵照各自附带的文件说明，特别是其中的安全及警告提示。由于具备相关培训及经验，合格人员可以察觉本产品、系统的风险，并避免可能的危险。

可靠联接

无论什么时候都需要保证设备 M 端子进行了可靠接线，不可靠的接线有可能带来不可预知的情况发生，也有可能生产危险的结果，所以在任何情况下，都要保证设备的 M 端子进行可靠的连接。

免责声明

此文档只能用于辅助使用者使用文档内所描述产品，我们不对使用此文档而引起的损失或者错误负责。我们已对印刷品中所述内容与硬件、软件的一致性作过检查，然而并不能排除存在偏差的可能性，因此我们不保证印刷品中所述内容与硬件、软件完全一致。印刷品中的数据都按规定经过检测，我们会在未来的版本中完善和修正。

本文档的适用范围

本文档适用于模拟量输入 AI 16xI 2,4-wire ST WD20-A324-3110 模块。

回收和处置

为了确保旧设备的回收和处理符合环保要求，请联系经认证的电子废料处理服务机构。

目 录

1 产品总览	3
1.1 特性.....	3
1.2 特点.....	4
2 接线	5
2.1 图示.....	5
2.2 说明.....	6
2.3 长度尺寸.....	7
3 参数	8
3.1 测量类型和范围.....	8
3.2 可设置参数.....	8
3.3 参数说明.....	8
4 诊断报警	10
4.1 指示灯.....	10
4.2 指示灯状态.....	11
4.3 模块中断.....	11
4.4 诊断报警.....	12
5 技术数据	13
5.1 技术数据.....	13
6 尺寸	16
6.1 外形尺寸.....	16
A 模拟值表示	17
A1 输入范围表示.....	17
A2 电流测量范围内模拟值的表示.....	18
B 注意事项	19
B1 输出短路.....	19
B2 高负载应用.....	19
B3 电源端子.....	19
B4 接地.....	19

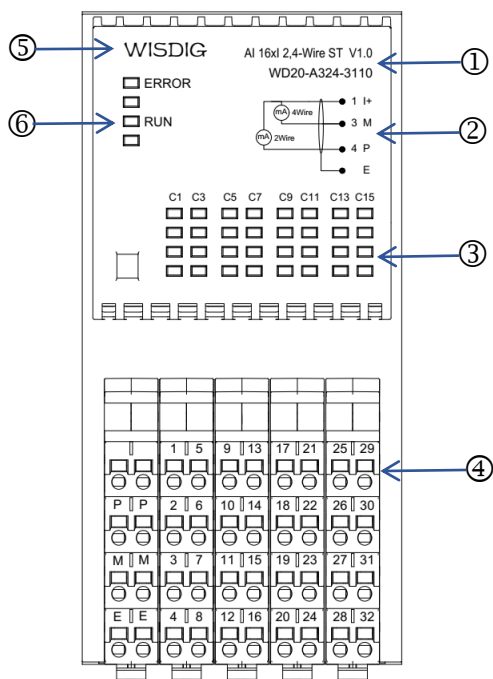
1 产品总览

1.1 特性

订货号

WD20-A324-3110

模块视图



- ① 模块名称、定货号
- ② 接线原理图示
- ③ LED 通道指示灯，16 个（下面两排）
- ④ 接线端子及标识
- ⑤ 产品标识
- ⑥ LED 状态指示灯，2 个

1.2 特点

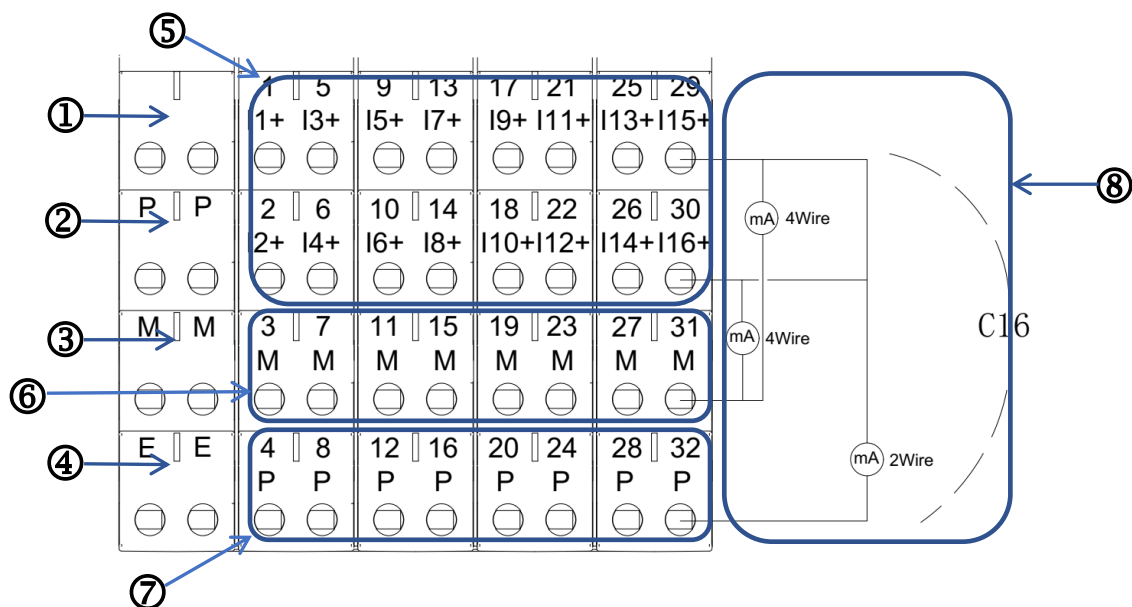
模块具有下列技术特性：

- 模块支持 16 通道电流信号采集
- 模块支持 2 线制或 4 线制电流传感器输入
- 模块输出 8 组传感器电源，每组支持两个传感器负载接入
- 模块可配置为 4-20mA 电流信号采集
- 可组态诊断 24V 电源（每模块）
- 可组态滤波（每通道）
- 可组态通道关闭（每通道）
- 干扰频率抑制 50Hz 和 60Hz

2 接线

2.1 图示

模拟量输入模块 AI 16xI 2,4-wire ST 接线端子及接线示意：



①	空端子，请无接入任何电缆。
②	P 端子，模块电源正极。两个 P 为并联状态。
③	M 端子，电源负极。
④	E 端子，接地。
⑤	16 个通道电流测量输入信号。
⑥	测量输入信号负端。
⑦	8 组 2 线制仪表供电端。
⑧	不同测量方式下的接线示例图。

2.2 说明

端子号	说明	端子号	说明
P	模块供电电源正极接入		
M	模块供电电源负极接入		
E	接地端子		
1 (I1+)	通道 1 电流测量正极	17 (I9+)	通道 9 电流测量正极
2 (I2+)	通道 2 电流测量正极	18 (I10+)	通道 10 电流测量正极
3 (M)	第 1 组测量负极	19 (M)	第 5 组测量负极
4 (P)	第 1 组仪表供电, DC24V	20 (P)	第 5 组仪表供电, DC24V
5 (I3+)	通道 3 电流测量正极	21 (I11+)	通道 11 电流测量正极
6 (I4+)	通道 4 电流测量正极	22 (I12+)	通道 12 电流测量正极
7 (M)	第 2 组测量负极	23 (M)	第 6 组测量负极
8 (P)	第 2 组仪表供电, DC24V	24 (P)	第 6 组仪表供电, DC24V
9 (I5+)	通道 5 电流测量正极	25 (I13+)	通道 13 电流测量正极
10 (I6+)	通道 6 电流测量正极	26 (I14+)	通道 14 电流测量正极
11 (M)	第 3 组测量负极	27 (M)	第 7 组测量负极
12 (P)	第 3 组仪表供电, DC24V	28 (P)	第 7 组仪表供电, DC24V
13 (I7+)	通道 7 电流测量正极	29 (I15+)	通道 15 电流测量正极
14 (I8+)	通道 8 电流测量正极	30 (I6+)	通道 16 电流测量正极
15 (M)	第 4 组测量负极	31 (M)	第 8 组测量负极
16 (P)	第 4 组仪表供电, DC24V	32 (P)	第 8 组仪表供电, DC24V

说明

仪表供电端子电压标准值 DC24V。

P M E 均为双端子，两个端子为并联关系，允许通过的最大电流为 8A@24VDC。

V+和 I+端子不能同时接入信号及电缆，请根据软件组态选择对应端子接入信号线。

仪表供电输出有最大电流限制，不可用于其他设备供电。

2.3 长度尺寸

建议使用如下预绝缘管状端头方式进行接线。



最大外径

接入接线端子的最大外径建议不要超过 1.5mm²。

最小长度

使用的预绝缘管状端头总长不要低于 14mm，建议的总长为 16-18mm。

前端压接端长度建议为 12-14mm。

剥线长度

对于插入的导线剥线长度建议为 10mm。如果使用预绝缘管状端头，请根据预绝缘管状端头长度进行剥线。

3 参数

3.1 测量类型和范围

模拟量输入模块 AI 16xI 2,4-wire ST 具有以下测量范围：

测量范围

测量类型	测量范围	分辨率
电流	4 到 20 mA	16 位

3.2 可设置参数

AI 16xI 2,4-wire ST 可组态的参数及其默认值（GSD 文件）

参数	取值范围	默认值	备注
诊断： 电源电压 P 缺失	<ul style="list-style-type: none"> • 禁用 • 启用 	禁用	
测量类型/范围	<ul style="list-style-type: none"> • 禁用 • 电流 4 - 20 mA 	电流 4 - 20 mA	
滤波	<ul style="list-style-type: none"> • 无 • 弱 • 中等 • 强 	无	

说明

未使用的通道

在参数分配中禁用未使用的通道以缩短模块扫描周期时间。
禁用的通道始终返回值 0 。

3.3 参数说明

诊断：电源电压 P 缺失

如果电源电压 P 缺失或不足，启用此功能，则会发送相关诊断信息。

测量类型/范围

参见 3.1 测量类型和范围 一节。

滤波

各个测量值使用数字滤波进行滤波，滤波可设为 4 个级别。

滤波时间=模块循环次数(k) × 模块循环时间。

① 无滤波 (k = 1)

② 弱 (k = 2)

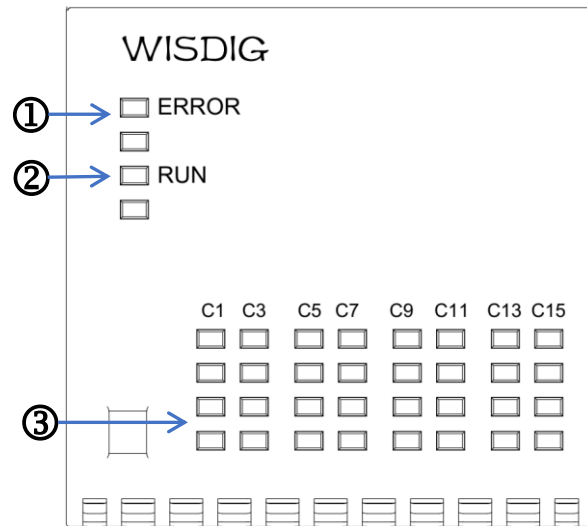
③ 中等 (k = 4)

④ 强 (k = 8)

4 诊断报警

4.1 指示灯

模拟量输入模块 AI 16xI 2,4-wire ST 指示灯如下：



①	红色 LED，错误指示。
②	绿色 LED，状态指示。
③	绿色 LED，通道状态指示，C1-C16 对应 1-16 输入通道。 (下面两排)

4.2 指示灯状态

模拟量输入模块 AI 16xI 2,4-wire ST 错误和故障指示灯说明如下：

LED 灯		说明	
绿 (RUN)	红 (ERROR)		
闪	闪	模块启动，初始化状态	
灭	灭	背板无电源，模块损坏	
闪	闪	通讯故障，模块损坏	
亮	灭	正常，模块工作	
灭	闪	24V 电源故障	
灭	亮	模块类型错误，配置故障	
亮	亮	热拔插故障	
亮	闪	模块内部故障，模块损坏	

模拟量输入模块 AI 16xI 2,4-wire ST 通道指示灯说明如下：

C1-C8 (绿)	说明
亮	通道输入功能启用
灭	通道输入功能禁用

4.3 模块中断

模拟量输入模块 AI 16xI 2,4-wire ST 支持诊断中断。

诊断中断

在发生以下事件时，该模块将生成诊断中断：

- 故障错误
- 参数分配错误

- DC24V 电源故障

4.4 诊断报警

为每个诊断事件输出一个诊断报警，同时模块上的指示灯闪烁。

可以从 CPU 的诊断缓冲区中读取诊断报警，可通过用户程序评估错误代码。

诊断报警及其含义

诊断报警	错误代码	说明
故障错误	9 _H	出现内部模块错误。
参数分配错误	10 _H	参数分配不正确。
DC24V 电源故障	11 _H	电源电压 P 缺失或不足

5 技术数据

5.1 技术数据

模拟量输入模块 AI 16xI 2,4-wire ST 技术数据:

订货号	WD20-A324-3110
常规信息	
产品类型标志	WISDIG, WD20, AI 16xI 2,4-wire ST
固件版本	V1.0
工程组态方式	
TIA Portal 中 STEP 7 可组态/可集成的最低版本	V13 SP1
STEP 7 可组态/可集成的最低版本	V5.5 SP4
PROFINET GSD 文件版本/GSD 文件修订版及更高版本	V2.31 V2.34 V2.35 V2.4
电源电压	
额定值 (DC)	24 V
允许范围, 下限 (DC)	20 V
允许范围, 上限 (DC)	28 V
反极性保护	是
输入电流	
背板电流	8 mA
静态电流 (P 端) (典型值)	11 mA
最大电流 (P 端) (典型值) (注 1)	830 mA
24V 传感器供电	
24 V	是
可短路	是, 输出最大电流
输出电流, 最大值	115 mA
功耗	
背板功耗	0.04 W
静态功耗 (P 端) (典型值)	0.26 W

订货号	WD20-A324-3110
最大功耗 (P 端) (典型值) (注 1)	20 W
模拟量输入	
模拟输入端数量	16 通道, 单端输入
电压输入允许的电压最大值	30 V
电流输入允许的电流最大值	50 mA
输入范围 (额定值), 电流	
4mA 至 20mA	是, 16 位
输入电阻 (4mA 至 20mA)	200 Ω ;
干扰抑制	
干扰抑制频率	50/60 Hz
测量值滤波	
平滑级数	4 级, 默认无, 1/2/4/8 周期
可参数化	是
传感器	
用于电压测量	是
对于作为两线制测量变送器时的电流测量	是
两线测量变送器的负载电阻, 最大值	850 Ω
误差/精度	
线性误差 (+/-)	0.015 %
温度误差 (+/-)	0.003 %/°C
25°C 状态下的重复精度 (+/-)	0.004 %
报警/诊断/状态信息	
诊断功能	是
电气隔离	
通道之间	4 个通道一组
在通道和背板总线之间	是
环境要求	
运行中的环境温度	-30°C 至 75°C
环境湿度	5% 至 95% 无凝露
防护等级	IP20

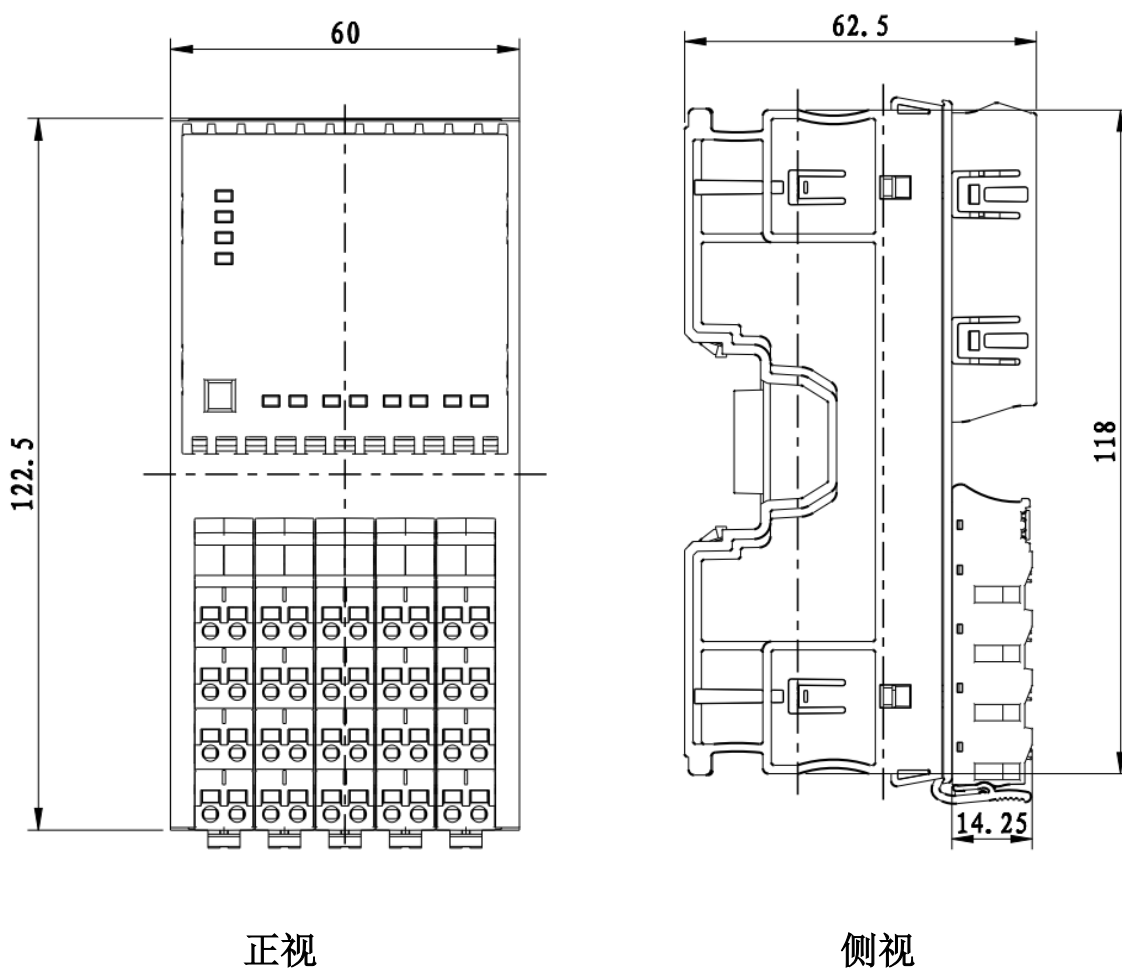
订货号	WD20-A324-3110
参考海平面的运行高度	
安装高度	最高可达 3000 m
尺寸	
宽度	60 mm
高度	122.5 mm
深度	62.5 mm
重量	
重量, 约	223 g

注 1: 最大 P 端最大电流和最大功耗是按 16 路仪表全部为 2 线制仪表, 每个通道输出最大 52mA 电流时需要的最大数据, 此数据请根据项目配置的仪表进行评估。

6 尺寸

6.1 外形尺寸

模拟量输入模块 AI 16xI 2,4-wire ST 尺寸图（单位：mm）：



A 模拟值表示

A1 输入范围表示

模拟量输入模块 AI 16xI 2,4-wire ST 电压电流均为单极性输入范围。

电流 4-20mA 输入范围

十进制值	测量值（以%表示）	范围
31948	≥ 115.553	上溢
31947	115.549	超出量程
27649	100.004	
27648	100.000	额定量程
1	0.003617	
0	0.000	
-1	-0.003617	低于量程
-4299	-15.549	
-4300	≤ -15.553	下溢

A2 电流测量范围内模拟值的表示

下表列出电流测量范围的十进制和十六进制值（代码）。

值		电压测量范围	范围
十进制	十六进制	4-20mA	-
32767	7FFF	>22.4884 mA	上溢
31948	7FFF	22.4884 mA	
31947	7CCB	22.4878 mA	超出量程
27649	6C01	20.0005787 mA	
27648	6C00	20 mA	额定量程
13824	3600	12 mA	
1	1	0.0005787 mA	
0	0	4 mA	
-1	FFFF	3.9994213 mA	低于量程
-4299	EF35	2.4878 mA	
-4300	8000	2.4884 mA	下溢
-32768	8000	<=2.4884 mA	

B 注意事项

B1 输出短路

输出信号不可长时间短路，建议在输出回路上增加额定容量的可熔断保险丝。

B2 高负载应用

整个模块为高输出负载应用时，请不要使用模块的 P 和 M 进行电源级联，过多的级联可能造成超过最大电流。

B3 电源端子

电源接线端子 P 和 M 单个输入的最大额定电流为 8A，一进一出级联的最大额定电流为 6A，任何时间都不要超过此最大额定值运行。

在额定电流以下运行时，可以通过 P 和 M 端子进行电源级联。通过 P 和 M 进行电源级时请准确计算通过的最大电流。

B4 接地

可靠的接地是系统正常稳定运行基础，建议对所有的 E 接线端子进行独立走线汇集到接柜内接地点。